

## **ВІДЛЯКУВАЧ ПАРАЗИТІВ LS-919**

ВІДЛЯКУВАЧ ПАРАЗИТІВ використовує нову електронну технологію, отриману в результаті дослідження життєвого циклу домашніх паразитів. Наукові дослідження показали, що ультразвукові хвилі впливають на слухову і нервову системи більшості паразитів, викликаючи у них біль і дискомфорт. Високий звуковий тиск виганяє геть щурів, мишей, тарганів, бліх, мурашок і інших домашніх паразитів з їх укриттів.

ВІДЛЯКУВАЧ ПАРАЗИТІВ не впливає на роботу домашньої електроніки і нешкідливий для людини і основних видів домашніх тварин тому, що частота звукових хвиль, які випромінюються приладом, знаходяться поза діапазоном чутності.

### **ІНСТРУКЦІЯ З ВИКОРИСТАННЯ:**

- Пристрою необхідно від 2 до 6 тижнів, щоб повністю вигнати домашніх паразитів.
- Підходить для використання в будинках, ресторанах, складах, магазинах і багатьох інших місцях.
- Встановіть в розетку (бажано в центрі вашого будинку чи кімнати) і поверніть вимикач в положення "ON" (ВВІМКНЕНО). При цьому буде періодично блимати червоний світлодіодний індикатор, що свідчить про нормальну роботу пристрою.
- Для отримання найбільш ефективного результату не розміщуйте пристрій в місцях, завішаних килимами або в інший замкнутий простір, де звукові хвилі будуть поглинатися.
- Завжди тримайте пристрій ввімкненим, навіть після досягнення результату. Витрати на постійне використання мінімальні.

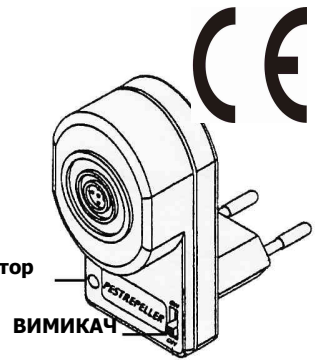
## ХАРАКТЕРИСТИКИ:

Живлення: 220-240В змінного струму, 50 Гц

Потужність споживання: 1.5 Вт

Частота звуку: 21 кГц – 25 кГц

Ефективна площа: 180-230 м<sup>2</sup> відкритого простору



Дата продажу «\_\_» \_\_\_\_\_ 20\_\_р    Підпис \_\_\_\_\_

**Продаж тел.: (044) 221-22-61, (095) 444-41-35, (096) 691-05-55**